

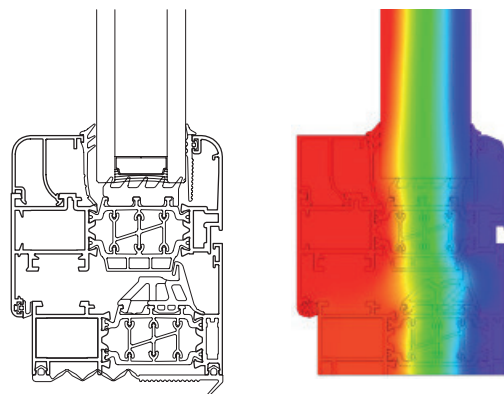


Serie iper termica al top della gamma Planet, propone livelli di resistenza meccanica oltre l'eccellenza. Con la nuova tecnologia hi-tech solution dona al prodotto elevatissimi standard termici ed acustici e garanzie di durabilità unici sul mercato.

Particolarmente indicata per case in classe A+.

*Top-level thermal series in the Planet range which offers significant mechanical strength and excellence. With its new cutting-edge technology it gives the product thermal and acoustic qualities of the highest standard, and durability guarantees unique to the market.*

*Especially recommended for class A+ houses.*



- Serie battente a taglio termico marcata CE
- Sezione telaio 72 mm
- Sezione anta 80 mm
- Mostra architettonica nodo laterale 91 mm
- Mostra architettonica nodo centrale 143 mm
- Sistema di tenuta giunto aperto o doppio battente a seconda della soluzioni
- Sistema di isolamento termico con barrette Hi-Tech solution composte da 2 barrette unite da un cuore
- Ferramenta originale certificata fino a 170 kg di portata
- Alto isolamento acustico

- Thermal break casement series CE marked
- Frame section 72 mm
- Leaf section 80 mm
- Architectural show lateral node 91 mm
- Architectural show central node 143 mm
- Sealing system open joint or double swing, depending on the solutions
- Thermal insulation system with Hi-Tech solution bars
- Original hardware certified up to 170 kg capacity
- High sound insulation

Permeabilità all'aria



classe **4**

Tenuta all'acqua



classe **E1350**

Resistenza al vento



classe **C4**

Isolamento termico

**Uf 1.62 w/m²K**

**Ug 0.6 w/m²K**

**Uw 1.0 w/m²K**

**Uf 1.62 w/m²K**

**Ug 0.6 w/m²K**

**Uw 1.2 w/m²K**

Prove fisico meccaniche su portafinestra 2 ante ribalta 1500 x 2400 mm

Valori ottenuti su una finestra 1 e 2 ante 1230 x 1480 mm .  
Tutti i valori riportati sono certificati da ente notificato.