

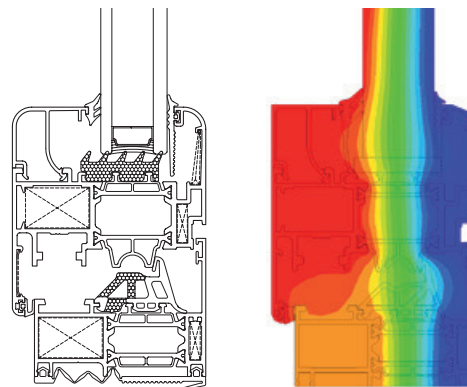


Serie super termica a ferramenta perimetrale con il miglior rapporto sezione/prestazioni di tutto il mercato.

Offre valori di isolamento termico ed acustico ad altissimi livelli; può offrire inoltre un grado di resistenza all'effrazione in Classe 2.

Super thermal break series with perimeter fitting and best section/performance ratio on the market.

Offers superb thermal and sound insulation levels; also provides Class 2 resistance to breakage.



- Serie battente a taglio termico marcata CE
- Sezione telaio 62 mm
- Sezione anta 70 mm
- Mostra architettonica nodo laterale 97,5 mm
- Mostra architettonica nodo centrale 156 mm
- Sistema di tenuta giunto aperto con pinna coestrusa per un maggior isolamento termico
- Sistema di isolamento termico con barrette a doppio tubolare
- Serie impostata sull'impiego della ferramenta a nastro certificata fino a 120 kg di portata
- Alto isolamento acustico

- Thermal break casement series CE marked
- Frame section 62 mm
- Leaf section from 70 mm
- Architectural node lateral node 97,5 mm
- Architectural node central node 156 mm
- Open joint sealing system
- Thermal insulation system with tubular bars
- Certified hardware up to 120 kg capacity
- High sound insulation

Permeabilità all'aria



classe
4

Tenuta all'acqua



classe
E1200

Resistenza al vento



classe
C5

Isolamento termico

Uf 2.05 W/m²K

Ug 1.0 W/m²K

Uw 1.4 W/m²K

Uf 2.05 W/m²K

Ug 1.0 W/m²K

Uw 1.6 W/m²K

Prove fisico meccaniche su finestra 2 ante ribalta 1500 x 1650 mm

psi 0,051

Valori ottenuti su una finestra 1 e 2 ante 1230 x 1480 mm.
Tutti i valori riportati sono certificati da ente notificato.